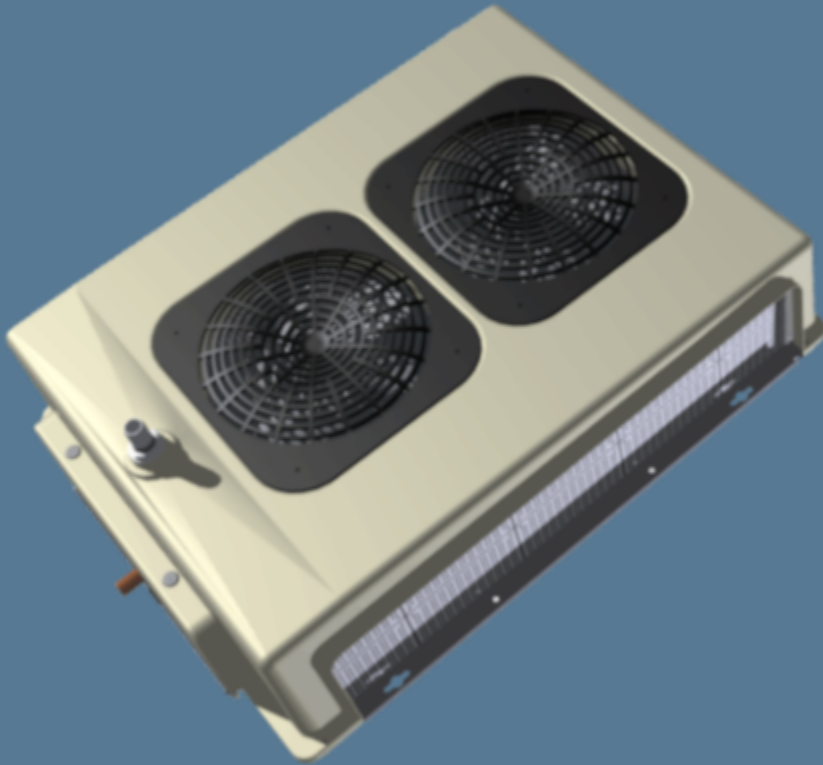




ELVICON
AIR-COOLED HEAT EXCHANGERS

EXPERIENCE, QUALITY, KNOW-HOW
EXPERIENCE, QUALITY, KNOW-HOW

DFE Unit Coolers



 360 - 5000 W





- ❖ Εξατμιστές βεβιασμένης κυκλοφορίας 2 εξόδων αέρα για ψυκτικούς θαλάμους.
- ❖ Σχεδιασμένο για εξοικονόμηση χώρου.
- ❖ Για εφαρμογές συντήρησης και κατάψυξης έως -18°C
- ❖ Κάλυμμα εξατμιστή από HIPS πιστοποιημένο για χρήση σε χώρο τροφίμων, χωρίς αιχμηρές γωνίες, τοποθετημένο σε βάση από Αλουμίνιο.
- ❖ Εύκολη εγκατάσταση χωρίς την αφαίρεση του πλαστικού καλύμματος.
- ❖ Πλαϊνό πλαστικό κάλυμμα τοποθετημένο με πλαστικά clip για έλεγχο λειτουργίας και συντήρηση του εξατμιστή χωρίς την αφαίρεση του πλαστικού καλύμματος (μοντέλα με 2 & 3 ανεμιστήρες).
- ❖ Οι ανεμιστήρες είναι προσβάσιμοι αφαιρώντας απλά το πλαστικό πλέγμα, διευκολύνοντας την εργασία συντήρησης.
- ❖ Ηλεκτρικές αντιστάσεις απόψυξης (μοντέλα R), συνδεδεμένες σε κουτί ηλεκτρικών.
- ❖ Εναλλάκτες υψηλής απόδοσης με κυματοειδή πτερύγια αλουμινίου σε απόσταση 4mm και σωλήνες χαλκού.
- ❖ Κατασκευασμένοι για πίεση λειτουργίας 28bar
- ❖ Κάθε εναλλάκτης ελέγχεται για διαρροές με 100% Ήλιο
- ❖ Αντιδιαβρωτική Προστασία :
Εναλλάκτης με αντιδιαβρωτική προστασία βαφής πιστοποιημένη για χρήση σε χώρο τροφίμων.
Αντοχή σε δοκιμή αλατονέφωσης 1.000 ώρες (τεστ δοκιμής σύμφωνα με το πρότυπο EN 60068-2-11).

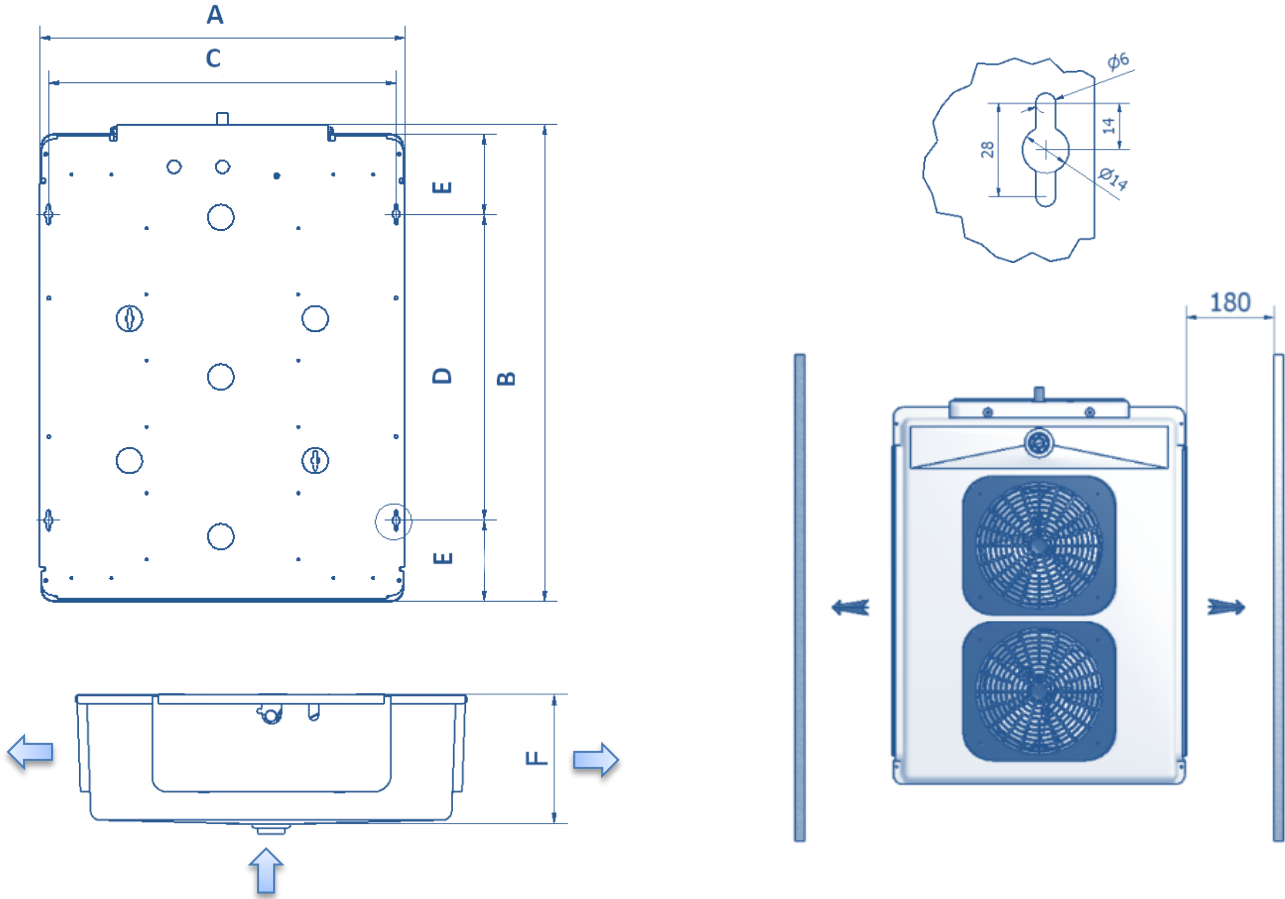


- ❖ Dual-discharge Unit Coolers for commercial refrigeration applications
- ❖ Compact design.
- ❖ Excellent air distribution.
- ❖ For high and medium temperature applications.
- ❖ Casing from HIPS without sharp or cutting edges certified for food area, mounted in Aluminum base.
- ❖ Fast installation without plastic cover removal.
- ❖ Side plastic cover, easily removable with plastic clips, facilitating inspection and maintenance without plastic cover removal (Models with 2 & 3 fans).
- ❖ Fan motors accessible just removing plastic fan grill for easy maintenance.
- ❖ Electric defrost heaters (R models), factory wired in a terminal box.
- ❖ High efficiency heat exchanger coil from corrugated aluminum fins in 4mm fs and copper tubes.
- ❖ Design pressure 28bar.
- ❖ Each heat exchanger is leak tested with 100% Helium.
- ❖ Corrosion protection as standard.
Heat exchanger coil with anti-corrosion coating, certified for use in food area.
Resistance to salt mist test 1.000 hours (test carried out in accordance with the EN 60068-2-11 standard).

Models		DFE 02	DFE 03	DFE 04	DFE 05	DFE 06	DFE 07	DFE 08
R404A Capacity (W)	SC1 $\Delta t=10K$	820	1100	1280	2800	3150	4300	5000
	SC2 $\Delta t=8K$	510	700	830	1900	2100	2850	3300
Fan		230V/50 Hz	230V/50 Hz	230V/50 Hz	230V/50 Hz	230V/50 Hz	230V/50 Hz	230V/50 Hz
		1300 rpm	1300 rpm	1300 rpm	1300 rpm	1300 rpm	1300 rpm	1300 rpm
		1 x 250	1 x 250	1 x 250	2 x 250	2 x 250	3 x 250	3 x 250
Power consumption	W	60	60	60	120	120	180	180
	A	0,42	0,42	0,42	0,88	0,88	1,26	1,26
Air flow	m ³ / h	565	565	520	1240	1140	1860	1600
Air throw	m	2 x 3,5	2 x 3,5	2 x 3,2	2 x 5,1	2 x 4,7	2 x 6,2	2 x 5,3
Defrost 230V	W	∅	∅	∅	∅	∅	∅	∅
Exchange surface	m ²	3,5	3,6	4,5	8,2	10,3	12,3	18,6
Internal volume	dm ³	0,51	0,85	1,02	1,8	2,44	2,7	4,4
Connections	Inlet	1/2" SAE	1/2" SAE	1/2" SAE	1/2" SAE	1/2" SAE	1/2" SAE	1/2" SAE
	Outlet	1/2" OD	1/2" OD	1/2" OD	18mm OD	18mm OD	18mm OD	18mm OD

Models		DFE 02 R	DFE 03 R	DFE 04 R	DFE 05 R	DFE 06 R	DFE 07 R	DFE 08 R
R404A Capacity (W)	SC3 $\Delta t=7K$	360	530	640	1420	1620	2180	2550
Fan		230V/50 Hz	230V/50 Hz	230V/50 Hz	230V/50 Hz	230V/50 Hz	230V/50 Hz	230V/50 Hz
		1300 rpm	1300 rpm	1300 rpm	1300 rpm	1300 rpm	1300 rpm	1300 rpm
		1 x 250	1 x 250	1 x 250	2 x 250	2 x 250	3 x 250	3 x 250
Power consumption	W	60	60	60	120	120	180	180
	A	0,42	0,42	0,42	0,88	0,88	1,26	1,26
Air flow	m ³ / h	565	565	520	1240	1140	1860	1600
Air throw	m	2 x 3,5	2 x 3,5	2 x 3,2	2 x 5,1	2 x 4,7	2 x 6,2	2 x 5,3
Defrost 230V	W	2 x 250	2 x 250	2 x 250	2 x 500	2 x 500	4 x 400	4 x 400
Exchange surface	m ²	3,5	3,6	4,5	8,2	10,3	12,3	18,6
Internal volume	dm ³	0,51	0,85	1,02	1,8	2,44	2,7	4,4
Connections	Inlet	1/2" SAE	1/2" SAE	1/2" SAE	1/2" SAE	1/2" SAE	1/2" SAE	1/2" SAE
	Outlet	1/2" OD	1/2" OD	1/2" OD	18mm OD	18mm OD	18mm OD	18mm OD

		DFE 02 DFE 02 R	DFE 03 DFE 03 R	DFE 04 DFE04 R	DFE 05 DFE05 R	DFE 06 DFE 06 R	DFE 07 DFE 07 R	DFE 08 DFE 08 R
Dimensions mm	A	560	560	560	605	605	605	605
	B	440	440	440	792	792	1140	1140
	C	538	538	538	576	576	576	576
	D	264	264	264	508	508	859	859
	E	88	88	88	133	133	151	151
	F	152	152	152	200	200	210	210



Conditions	Air Inlet Temperature C°	Evaporating Temperature C°	RH %
SC1	10	0	85
SC2	0	-8	85
SC3	-18	-25	95

Refrigerant Correction Factor (based in mid points)*

Refrigerant	R404A	R448A	R449A	R452A	R450A	R513A
SC1	1	0,97	0,96	0,96	0,93	0,92
SC2	1	0,96	0,95	0,94	0,89	0,90
SC3	1	0,95	0,94	0,94	0,83	0,86

*Mid-point evaporation temperature is the arithmetic mean temperature between enthalpy inlet temperature and the dew point temperature at constant pressure.

Elvicon

4 Lefktron street, 12133 Peristeri, Athens - Greece Tel : +30 2105715572 Fax: +30 2105751650 www.elvicon.gr elvicon@elvicon.gr